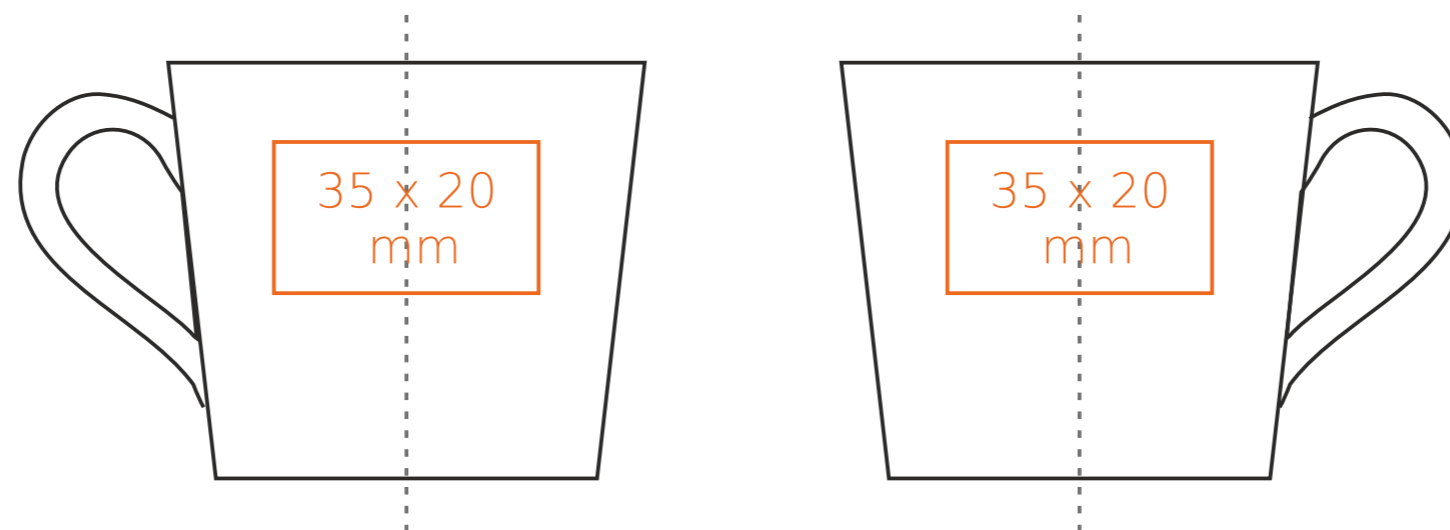
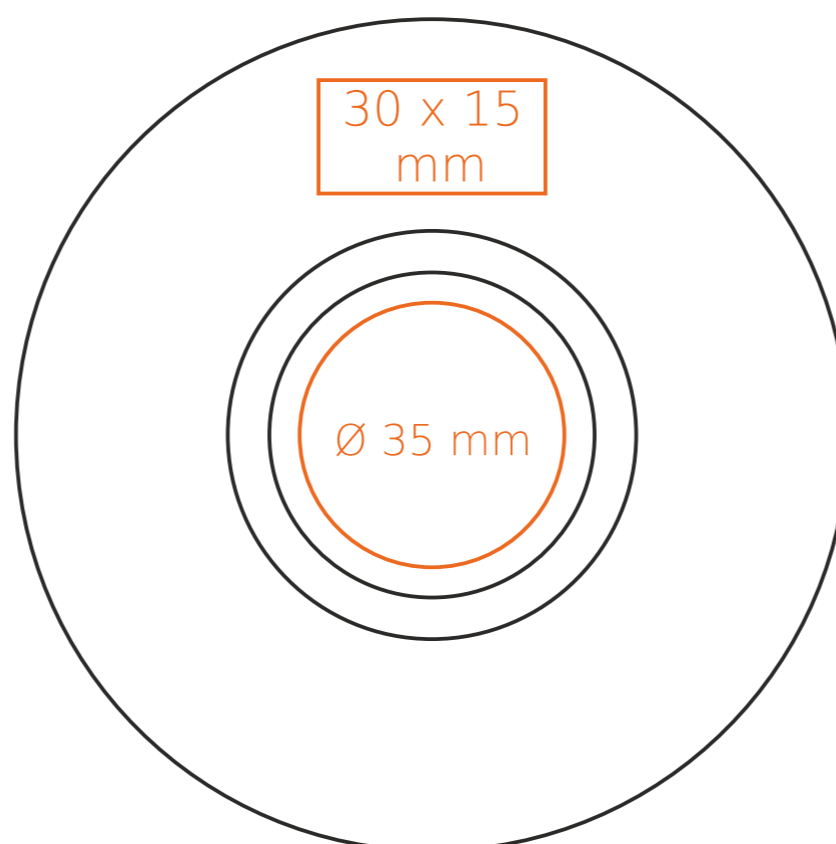


C/214 **Opty**

100 ml / h: 55 mm / Ø 63 mm



spodek Ø 110 mm



- | | |
|----------------------------|--------------|
| Nadruk wewnątrz na ściance | - 30 x 15 mm |
| Nadruk wewnątrz na dnie | - Ø 20 mm |
| Nadruk od spodu | - Ø 20 mm |

*W przypadku projektów dla kalkomanii wybiegających poza standardową powierzchnię nadruku prosimy o kontakt z działem handlowym.

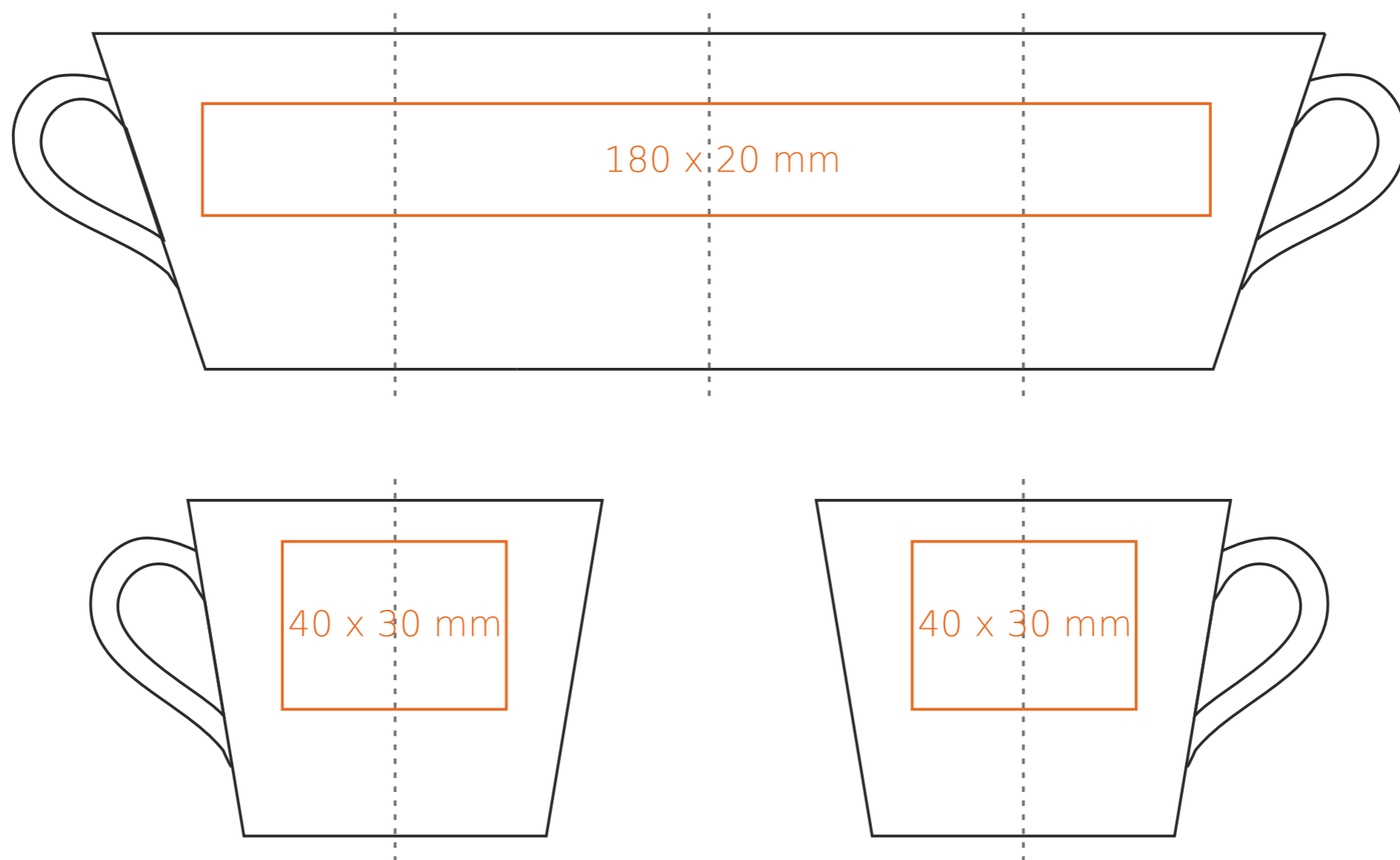
[Jak należy przygotować projekty do druku](#)

legenda

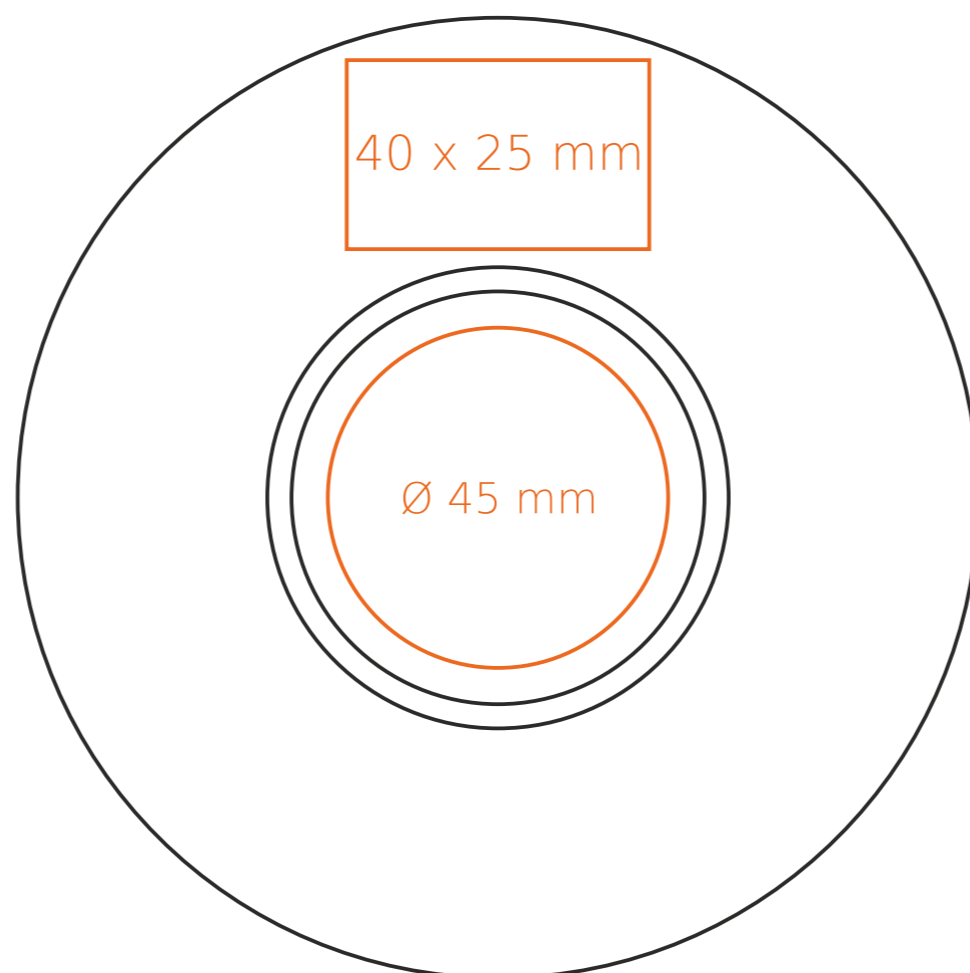
- Nadruk kalkomania (Transfer Print)
- Piaskowanie (Sensitive Touch)

C/214 **Opty**

150 ml / h: 60 mm / Ø 74 mm



spodek Ø 127 mm



- | | |
|----------------------------|--------------|
| Nadruk wewnątrz na ściance | - 35 x 15 mm |
| Nadruk wewnątrz na dnie | - Ø 20 mm |
| Nadruk od spodu | - Ø 30 mm |

*W przypadku projektów dla kalkomanii wybiegających poza standardową powierzchnię nadruku prosimy o kontakt z działem handlowym.

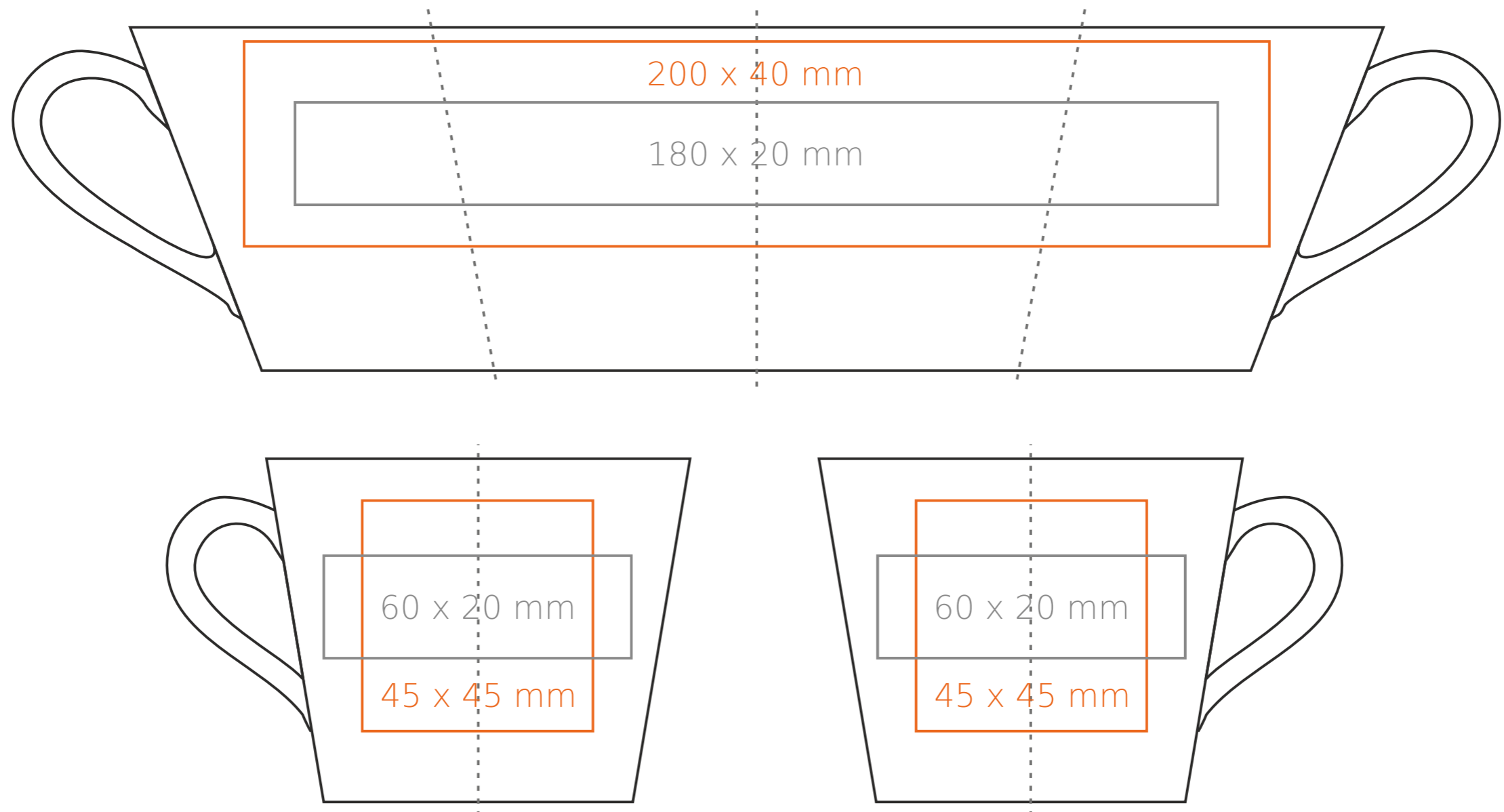
[Jak należy przygotować projekty do druku](#)

legenda

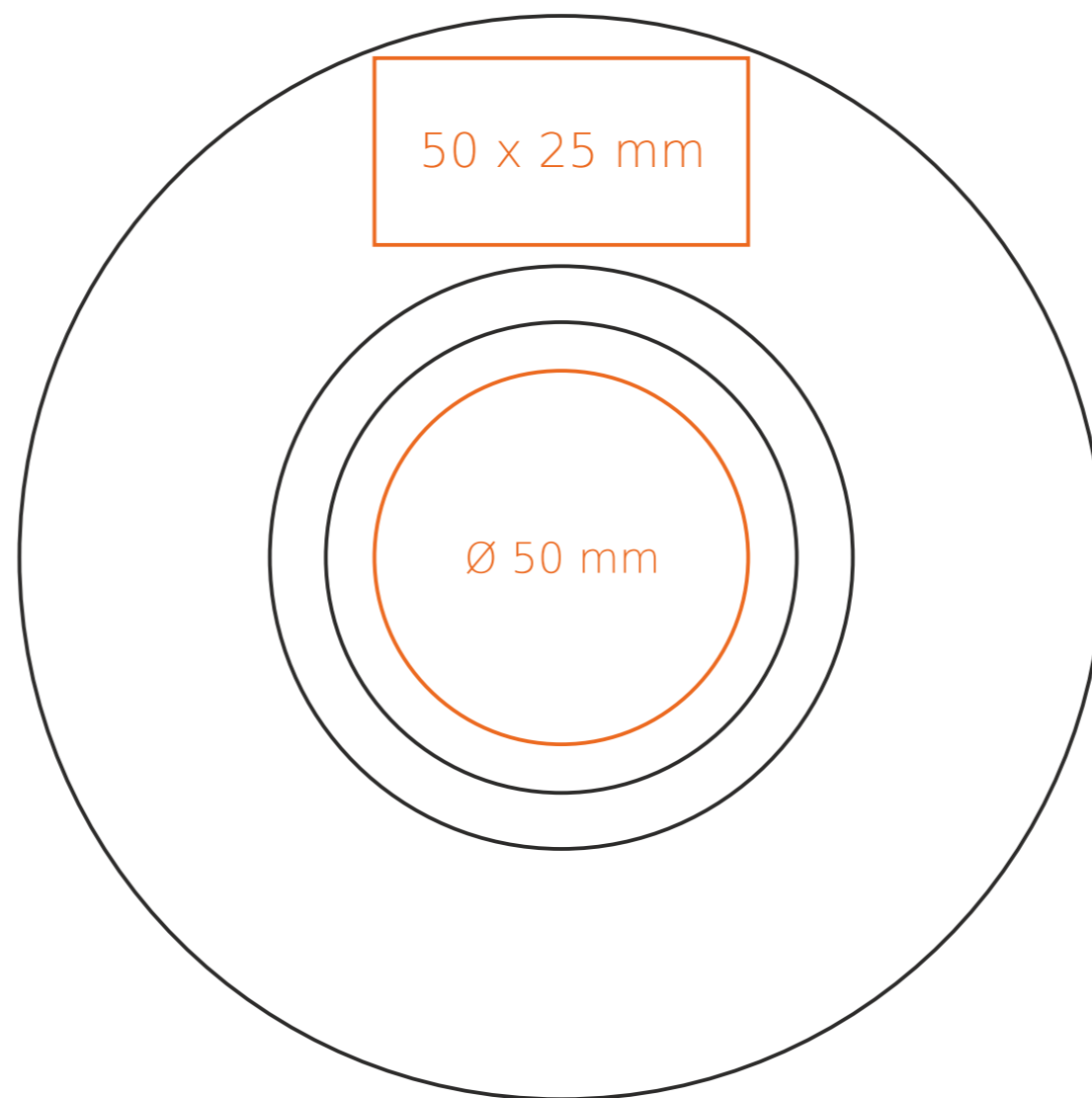
- Nadruk kalkomania (Transfer Print)
- Piaskowanie (Sensitive Touch)

C/214 **Opty**

200 ml / h: 67 mm / Ø 82 mm



spodek Ø 145 mm



- Nadruk wewnątrz na ściance - 40 x 15 mm
- Nadruk wewnątrz na dnie - Ø 30 mm
- Nadruk od spodu - Ø 35 mm

*W przypadku projektów dla kalkomanii wybiegających poza standardową powierzchnię nadruku prosimy o kontakt z działem handlowym.

[Jak należy przygotować projekty do druku](#)

legenda

- Nadruk kalkomania (Transfer Print)
- Piaskowanie (Sensitive Touch)
- Nadruk bezpośredni (Direct Print)