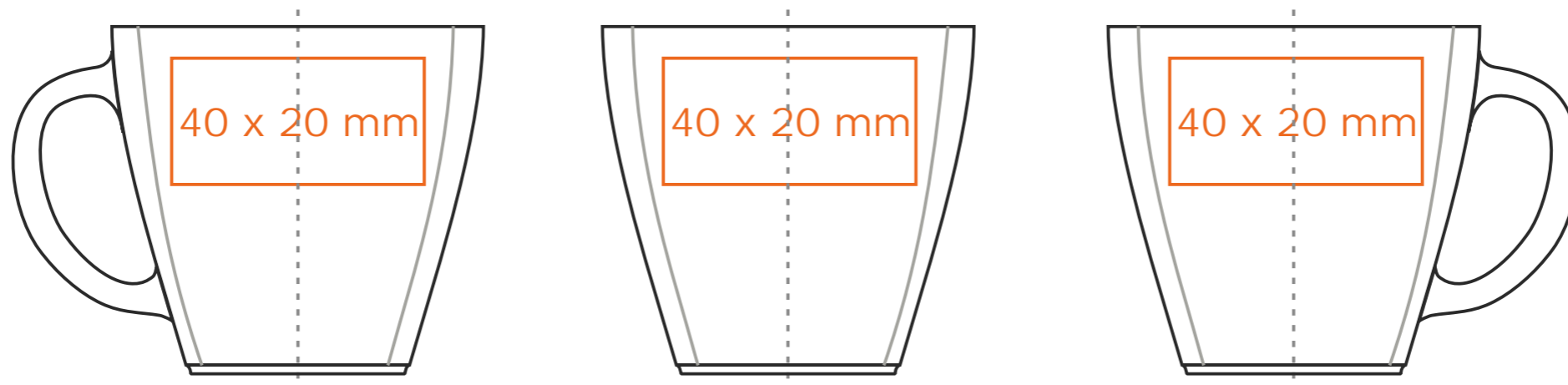
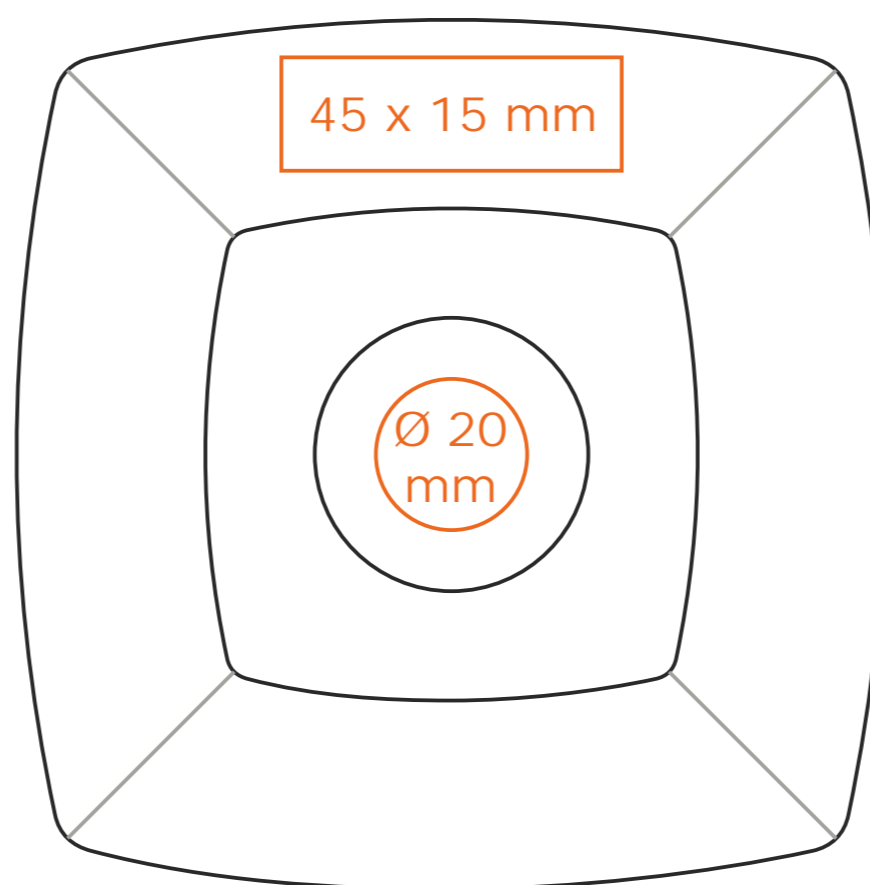


C/227 **Manhattan**

90 ml / h: 55 mm / Ø 59 mm



Spodek Ø 115 mm



Nadruk na uchu	- 30 x 5 mm
Nadruk wewn. trz. na ciance	- 30 x 10 mm
Nadruk wewn. trz. na dnie	- Ø 20 mm
Nadruk od spodu	- Ø 15 mm

*W przypadku projektów dla kalkomanii wybiegających poza standardowe powierzchnie nadruku prosimy o kontakt z działem handlowym.

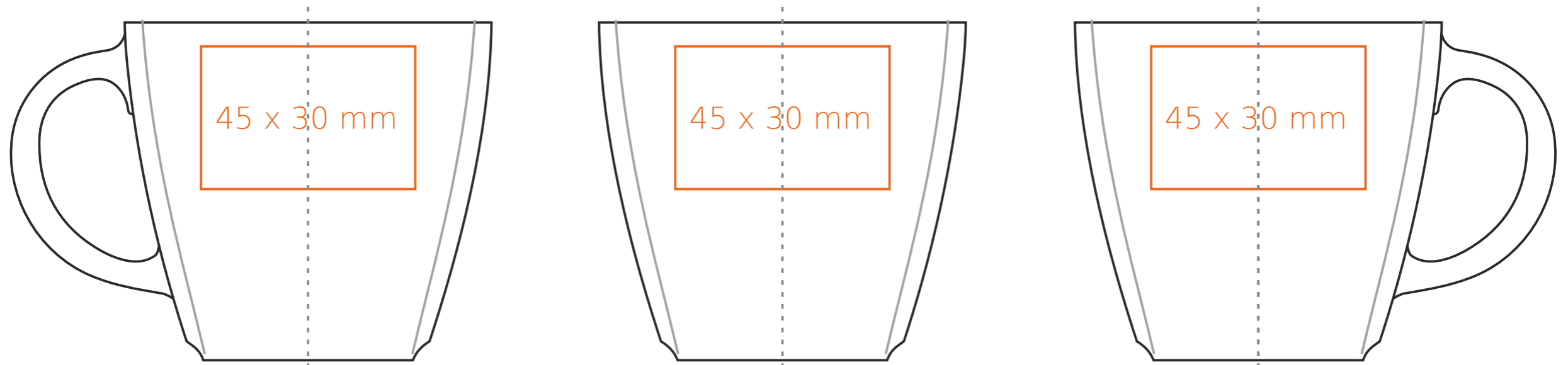
[Jak należy przygotować projekty do druku](#)

legenda

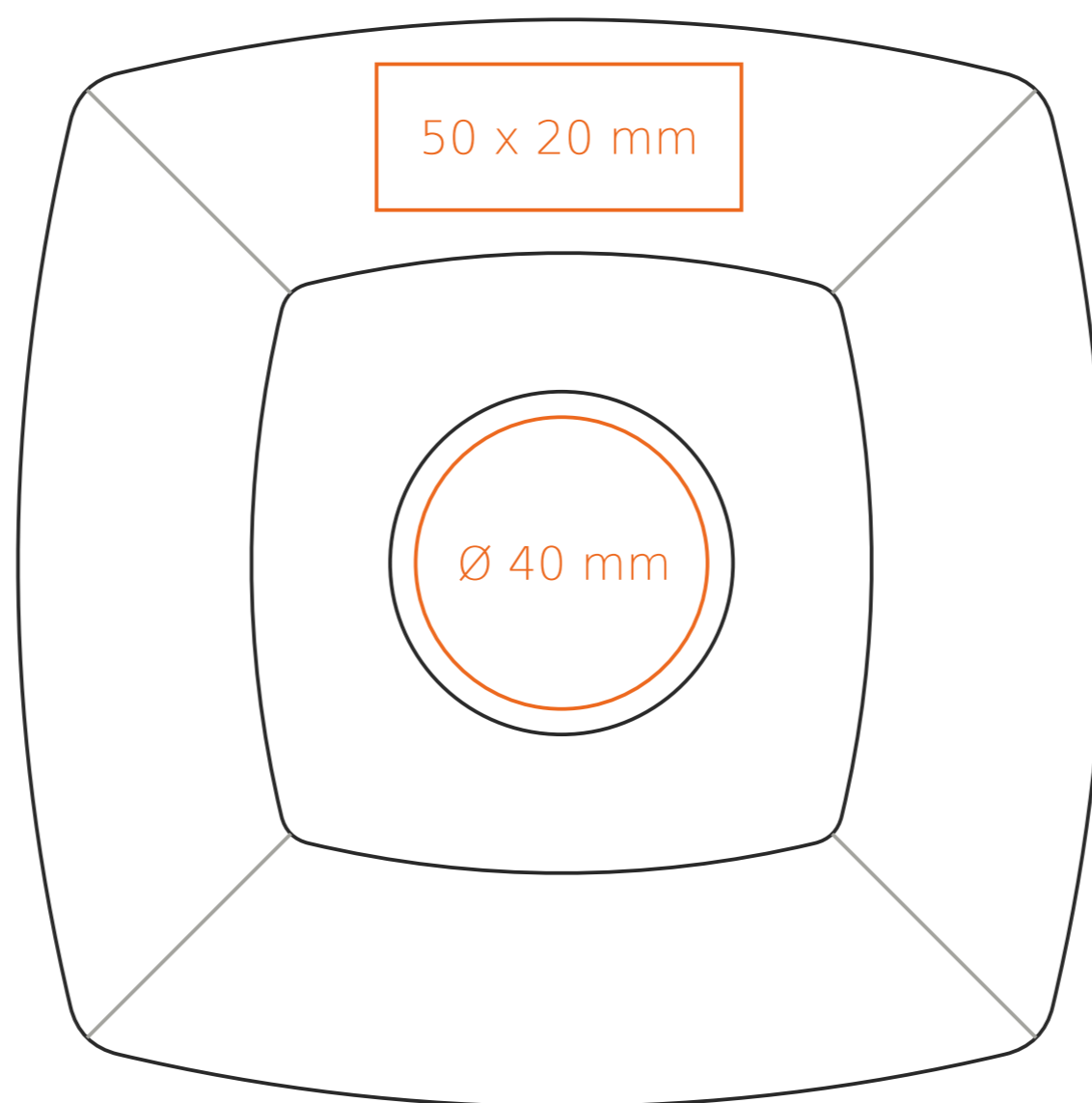
- Nadruk kalkomanii (Transfer Print)
- Piaskowanie (Sensitive Touch)

C/227 **Manhattan**

200 ml / h: 71 mm / Ø 77 mm



Spodek Ø 148 mm



Nadruk na uchu	- 40 x 8 mm
Nadruk wewnątrz na ścianie	- 40 x 15 mm
Nadruk wewnątrz na dnie	- Ø 30 mm
Nadruk od spodu	- Ø 30 mm

*W przypadku projektów dla kalkomanii wybiegających poza standardową powierzchnię nadruku prosimy o kontakt z działem handlowym.

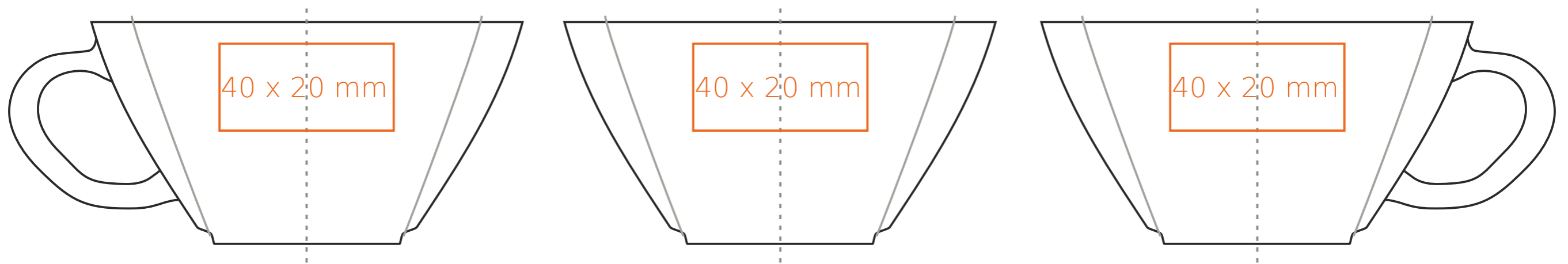
[Jak należy przygotować projekty do druku](#)

legenda

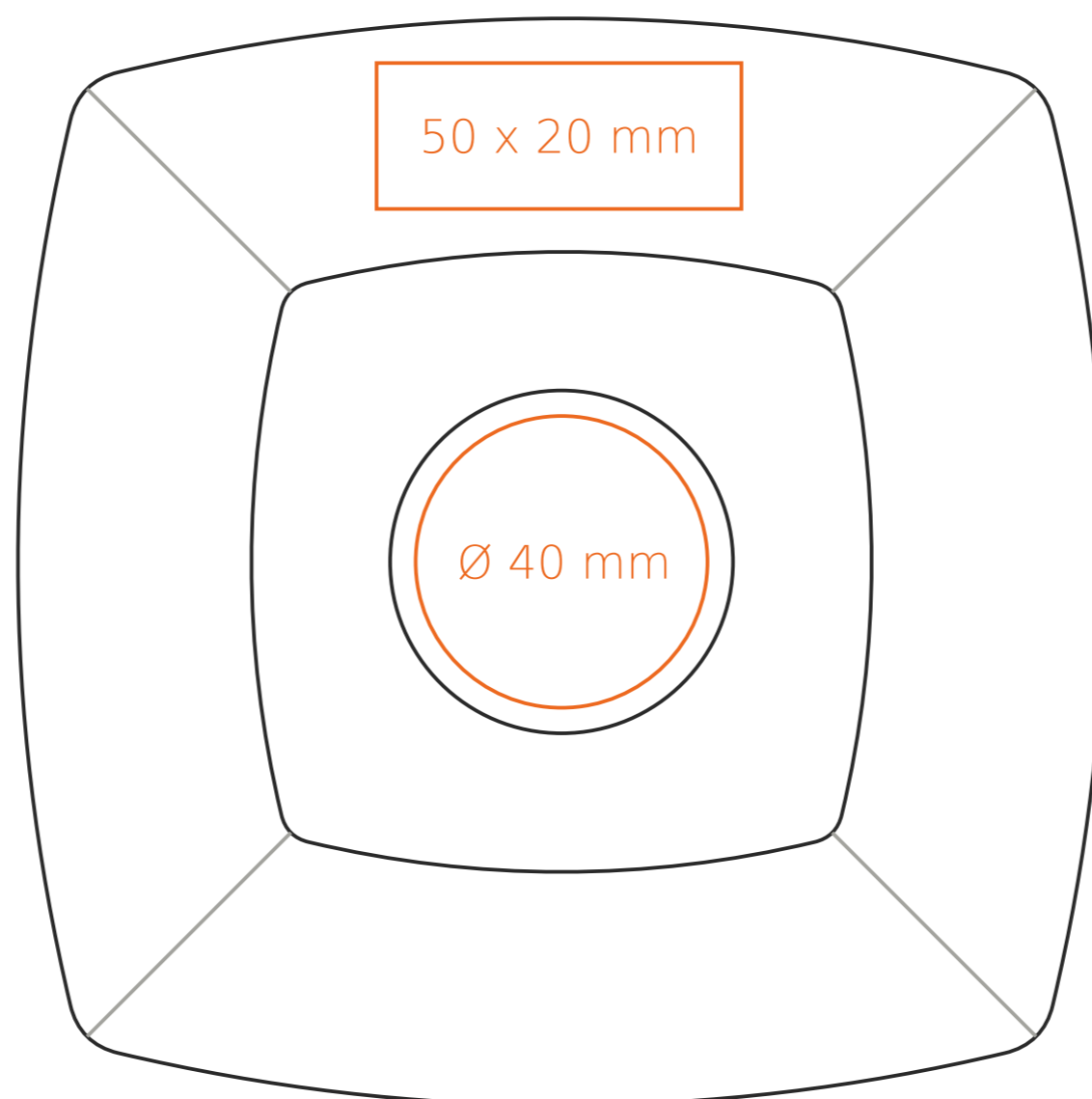
- Nadruk kalkomania (Transfer Print)
- Piaskowanie (Sensitive Touch)

C/227 **Manhattan**

220 ml / h: 51 mm / Ø 99 mm



Spodek Ø 148 mm



Nadruk na uchu	- 30 x 8 mm
Nadruk wewnątrz na ścianie	- 40 x 10 mm
Nadruk wewnątrz na dnie	- Ø 35 mm
Nadruk od spodu	- Ø 30 mm

*W przypadku projektów dla kalkomanii wybiegających poza standardową powierzchnię nadruku prosimy o kontakt z działem handlowym.

[Jak należy przygotować projekty do druku](#)

legenda

- Nadruk kalkomania (Transfer Print)
- Piaskowanie (Sensitive Touch)