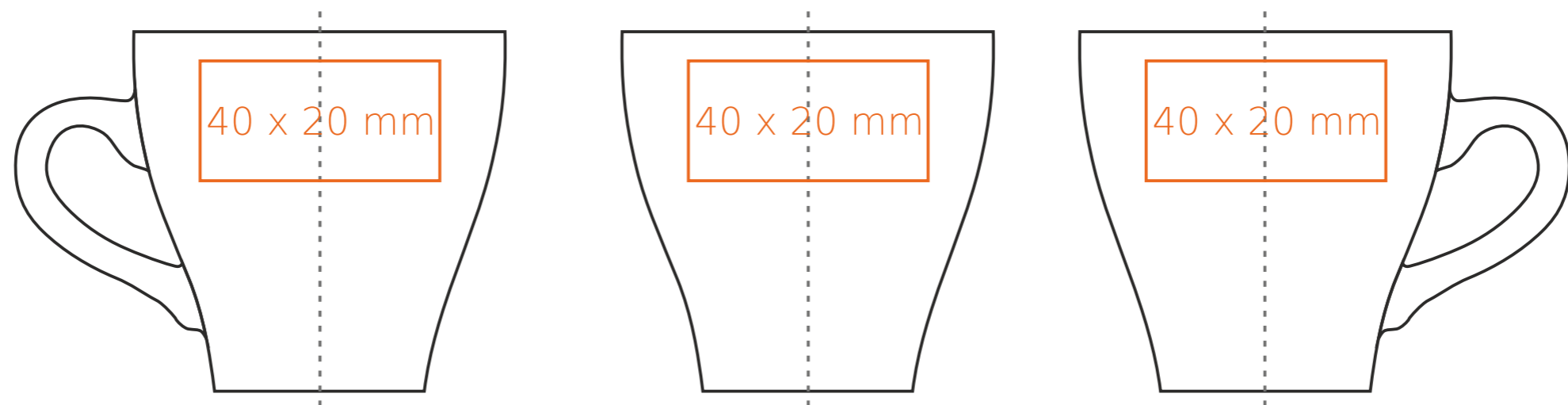
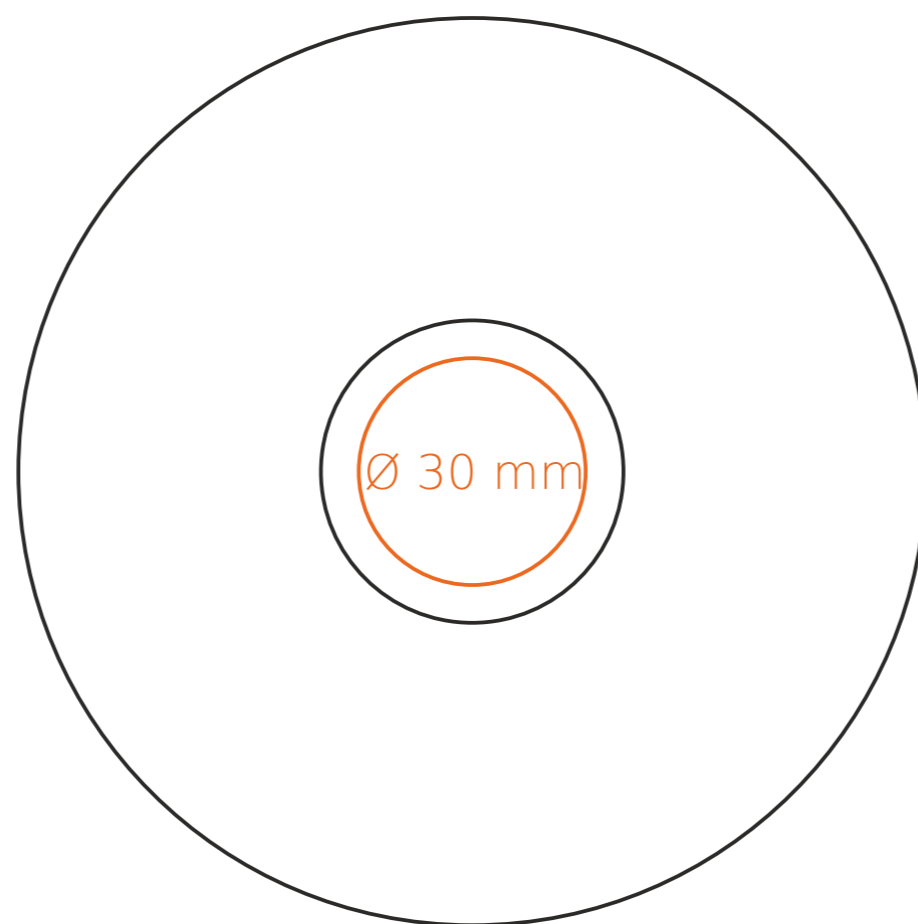


M/229 **Venezia**

70 ml / h: 60 mm / Ø 63 mm



Spodek Ø 120 mm



- |                            |              |
|----------------------------|--------------|
| Nadruk na uchu             | - 30 x 5 mm  |
| Nadruk wewnątrz na ściance | - 30 x 10 mm |
| Nadruk od spodu            | - Ø 20 mm    |

\*W przypadku projektów dla kalkomanii wybiegających poza standardową powierzchnię nadruku prosimy o kontakt z działem handlowym.

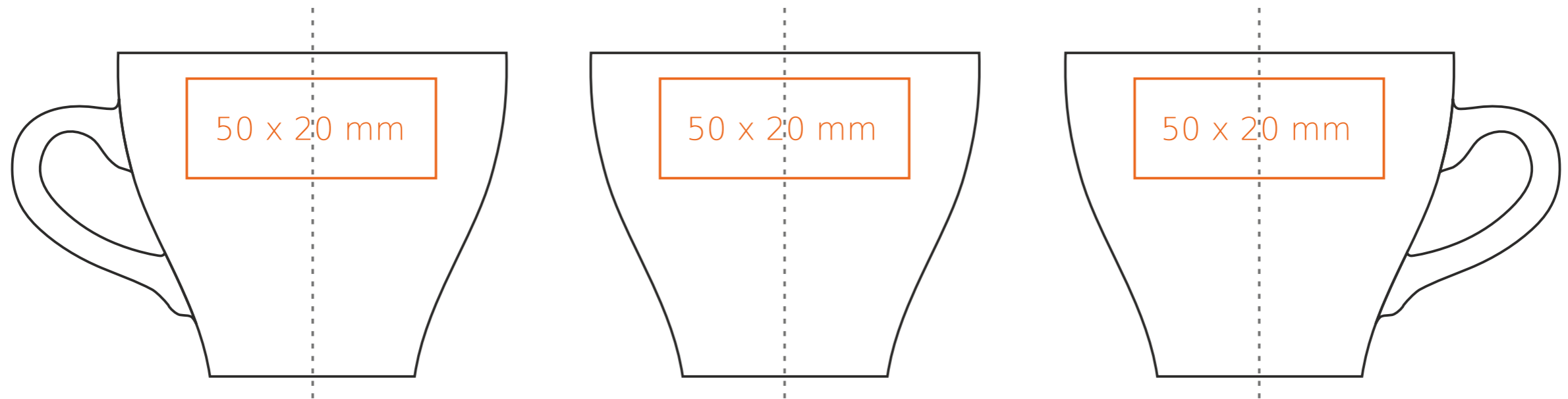
[Jak należy przygotować projekty do druku](#)

## legenda

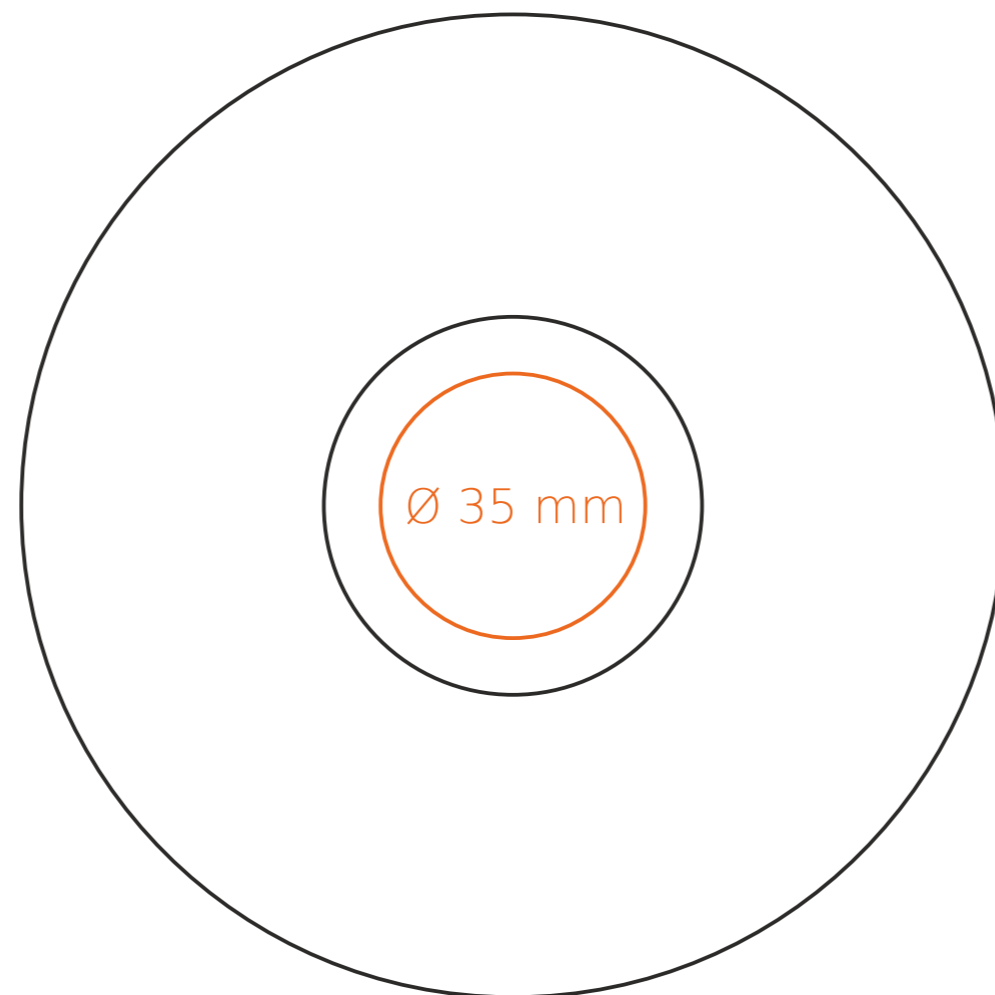
- Nadruk kalkomania (Transfer Print)
- Piaskowanie (Sensitive Touch)

M/229 **Venezia**

150 ml / h: 65 mm / Ø 78 mm



Spodek Ø 130 mm



Nadruk na uchu	- 30 x 5 mm
Nadruk wewnątrz na ścianie	- 40 x 10 mm
Nadruk wewnątrz na dnie	- Ø 25 mm
Nadruk od spodu	- Ø 25 mm

\*W przypadku projektów dla kalkomanii wybiegających poza standardową powierzchnię nadruku prosimy o kontakt z działem handlowym.

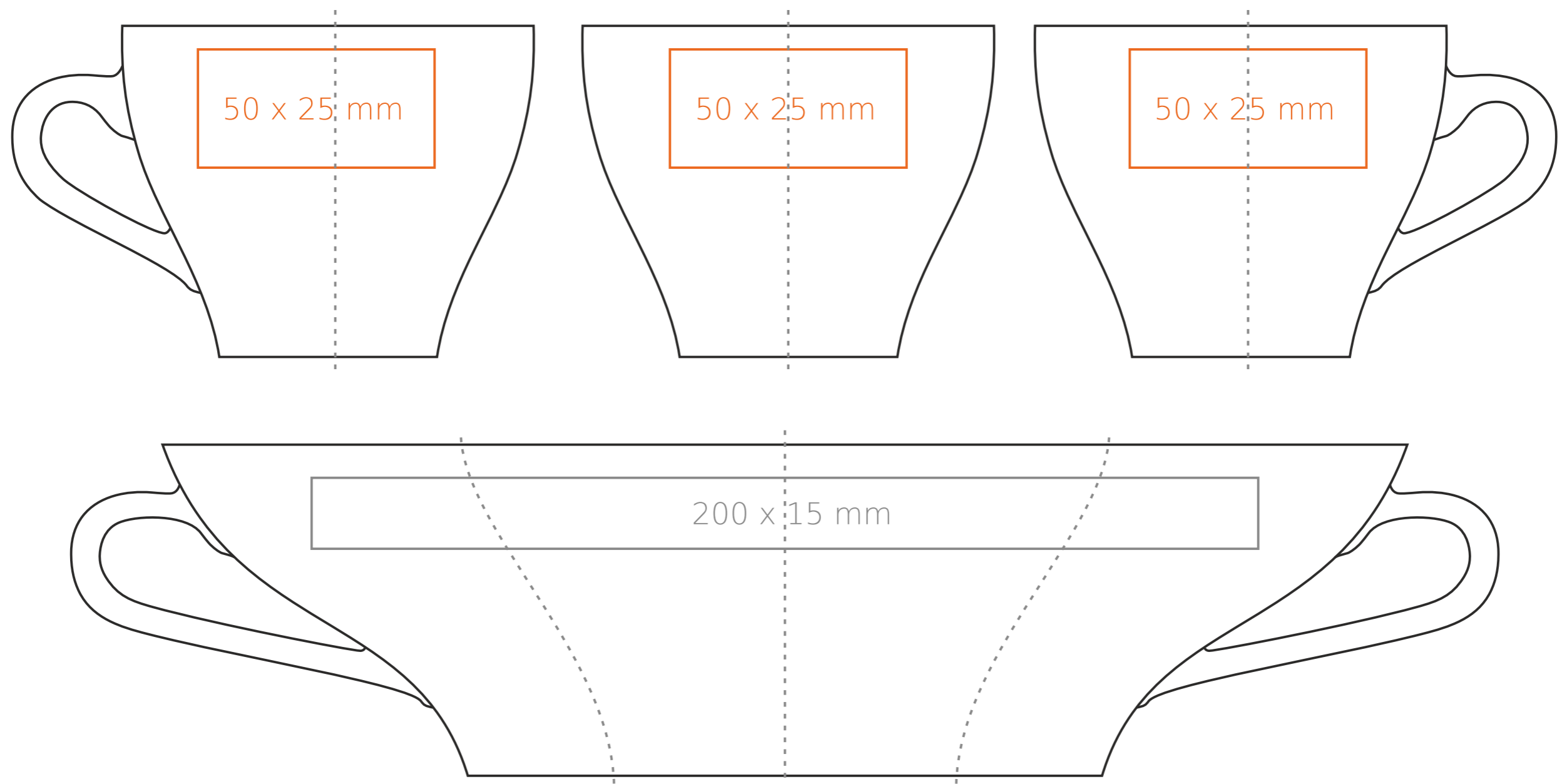
[Jak należy przygotować projekty do druku](#)

## legenda

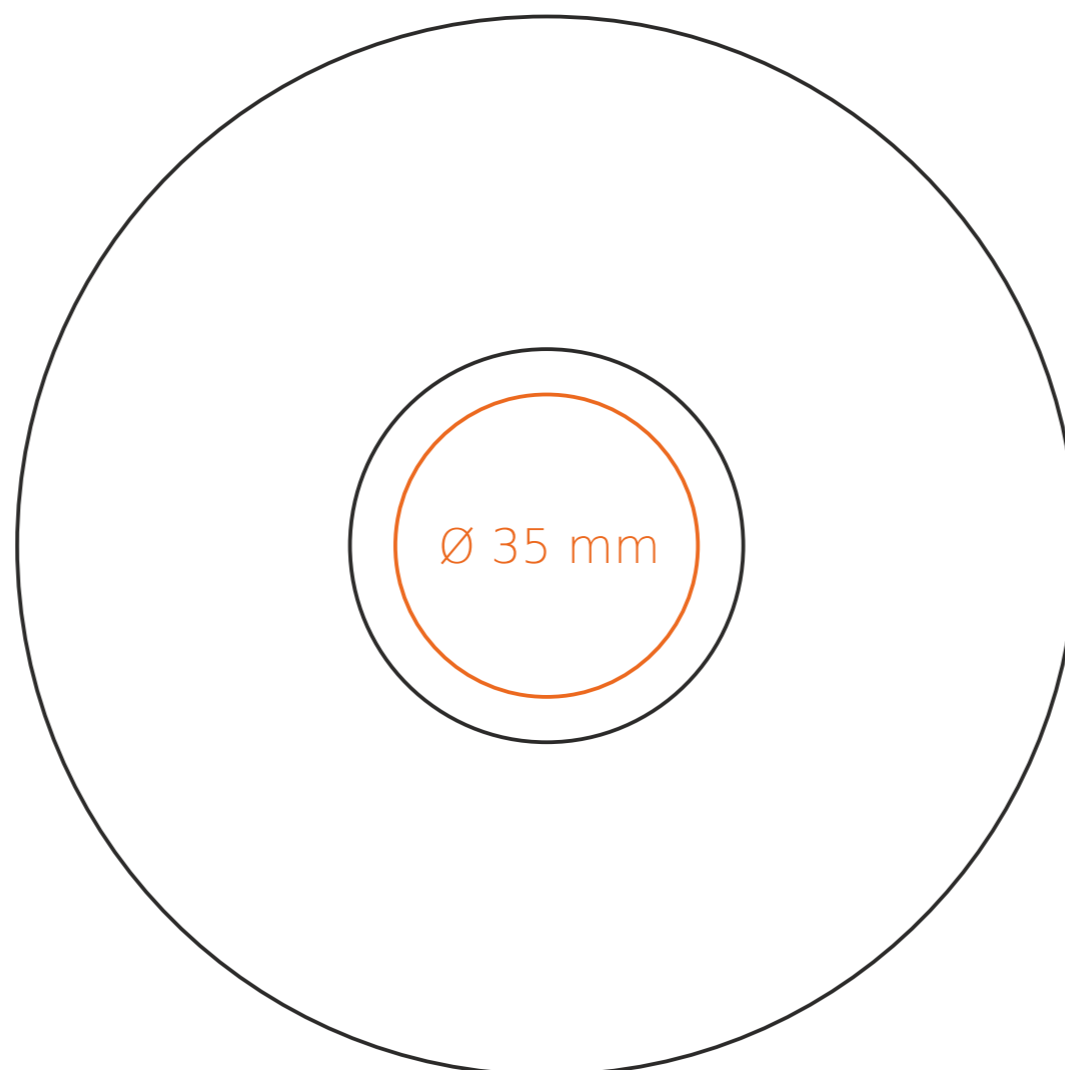
- Nadruk kalkomania (Transfer Print)
- Piaskowanie (Sensitive Touch)

M/229 **Venezia**

200 ml / h: 70 mm / Ø 87 mm



Spodek Ø 140 mm



- |                            |              |
|----------------------------|--------------|
| Nadruk na uchu             | - 30 x 5 mm  |
| Nadruk wewnątrz na ściance | - 40 x 15 mm |
| Nadruk wewnątrz na dnie    | - Ø 30 mm    |
| Nadruk od spodu            | - Ø 25 mm    |

\*W przypadku projektów dla kalkomanii wybiegających poza standardową powierzchnię nadruku prosimy o kontakt z działem handlowym.

[Jak należy przygotować projekty do druku](#)

## legenda

- Nadruk kalkomania (Transfer Print)
- Piaskowanie (Sensitive Touch)